

# ДБУ-36 RGB4

## СВЕТИЛЬНИК СВЕТОДИОДНЫЙ ДЛЯ АРХИТЕКТУРНОЙ ПОДСВЕТКИ

### ПАСПОРТ

### РУКОВОДСТВО ПО ЭКСПЛУАТАЦИИ



#### 1. НАЗНАЧЕНИЕ И ОСНОВНЫЕ СВЕДЕНИЯ.

Настоящий паспорт, совмещённый с руководством по эксплуатации и установке, предназначен для серии уличных консольных светильников ДБУ- RGB (далее по тексту – «светильник»).

Светильники предназначены для цветной подсветки различных архитектурных объектов и относятся к классу прожекторов с узким углом раскрытия луча. Светильники имеют длительный срок службы светодиодов до 100000 часов и не требуют замены источников света во весь период эксплуатации. В качестве источников света используются монохромные светодиоды красного, зелёного и синего цвета свечения. Установка светильников на объекте производится согласно проекту.

Светильники могут найти применение:

- в архитектурном освещении,
- в ландшафтном освещении,
- в освещении фасадов зданий,
- в подсветке фонтанов, бассейнов,
- в освещении различных открытых территорий,
- в подсветке рекламных щитов,
- в подсветке спортивных объектов.

Светильники на светодиодах обладают такими качествами как: стабильность силы света в течении всего срока эксплуатации; широкий диапазон рабочих температур, виброустойчивость и вандалоустойчивость, большой срок эксплуатации (не менее 15 лет). Корпус светильников выполнен из прессованного алюминиевого профиля и служит одновременно в качестве теплоотвода для светодиодного модуля. Степень защиты светильников – IP65. Условия эксплуатации и размещения – УХЛ1 по ГОСТ 15150-69. Класс защиты от поражения электрическим током – I. Защитное стекло в базовой комплектации выполнено из ударопрочного оптического поликарбоната. Влагозащитные уплотнения выполнены из силикона. Корпус светильника разборный и все модули являются ремонтпригодными. В базовой комплектации светильников используются светодиоды HONGLITRONIC. По заказу могут быть установлены светодиоды OSRAM или других компаний.

#### 2. ОСНОВНОЙ ВАРИАНТ ИСПОЛНЕНИЯ СВЕТИЛЬНИКА:

**ДБУ-36 RGB4** (ДБУ-25-12R1-12G1-12B1-104-УХЛ1) - светильник для направленного цветного освещения архитектурных объектов на светодиодных модулях с настенным креплением, степень защиты – IP65, количество светодиодов с вторичной оптикой – 36 шт., R-12 шт.х1Вт, G-12 шт.х1Вт, B-12 шт.х1Вт, смещение цветов по системе RGB, тип КСС – К, угол рассеяния светового луча 15, 30, 45, 60 и 30х65 град., базовая комплектация исполнения в удлинённом корпусе, исполнение - УХЛ, категория размещения – 1.

#### 3. КОНСТРУКЦИЯ СВЕТИЛЬНИКОВ.

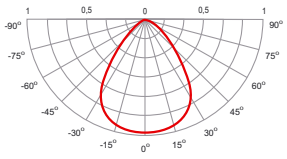
Светильники серии ДБУ могут комплектоваться различными дополнительными поворотными кронштейнами для установки на вертикальные или горизонтальные поверхности. Светильники настенного варианта крепления могут так же крепиться и к потолку или подвешиваться на тросах или встраиваться в потолок при помощи специальной рамки (см. аксессуары для светильников). По согласованию с заказчиком могут быть изготовлены любые дополнительные крепёжные элементы для установки светильников на конкретном объекте. Корпус светильников выполнен из прессованного алюминиевого профиля и служит одновременно в качестве теплоотвода для светодиодного модуля. Степень защиты светильников – IP65. Условия эксплуатации и размещения – УХЛ1 по ГОСТ 15150-69. Корпус светильника разборный и все модули являются ремонтпригодными. В базовой комплектации светильников используются светодиоды HONGLITRONIC.



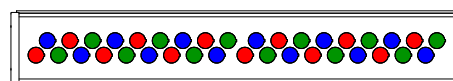
**ВАЖНО!** Светильник используется только в комплекте с RGB-контроллером.

Питание и управление светильником осуществляется внешним RGB-контроллером (см. описание). Подключение светильника к контроллеру осуществляется через специальный герметичный разъём. Количество светильников подключаемых к одному контроллеру зависит от его типа (см. описание RGB-контроллера). Данный светильник выполнен в удлинённом корпусе и аналогичен двум светильникам ДБУ-18 RGB1, расположенных в одну линию.

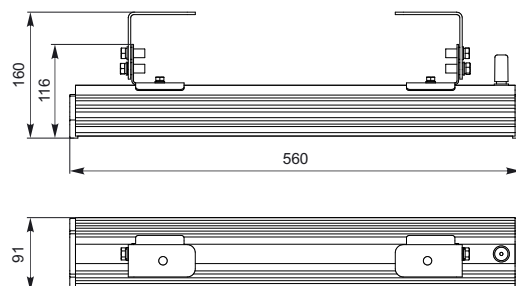
#### 4. ТЕХНИЧЕСКИЕ ХАРАКТЕРИСТИКИ.

ТЕХНИЧЕСКИЕ ХАРАКТЕРИСТИКИ	
Модель	ДБУ-36 RGB4
Параметры управляющих каналов:	CH1-CH2 - передача данных по протоколу RS-485, CH3-CH4 - питание DC 24V
Световой поток	Канал - R: 540лм
	Канал - G: 840лм
	Канал - B: 276лм
Угол раскрытия светового луча	15, 30, 45, 60 и 30х65 град.
Тип КСС по ГОСТ 17677-82	Диаграмма КСС типа К для линзы с углом 45 град. (концентрированная) 
Допустимый рабочий диапазон температур окружающего воздуха	от - 40°С до +45°С
Габаритные размеры светильника	560 x 91 x 160 мм
Габаритные размеры упаковки	740 x 140 x 100 мм
Масса НЕТТО, не более	3,8 кг
Масса БРУТТО, не более	4,1 кг

#### СХЕМА РАСПОЛОЖЕНИЯ RGB МОДУЛЕЙ



#### ГАБАРИТНЫЕ РАЗМЕРЫ



## 5. КОМПЛЕКТНОСТЬ ПОСТАВКИ.

1. Светильник в сборе.....1шт.
2. Паспорт, руководство по эксплуатации.....1шт.
3. Разъём герметичный кабельный .....1шт.
4. Коробка упаковочная.....1шт.

## 6. ПРАВИЛА ТРАНСПОРТИРОВКИ И ХРАНЕНИЯ.

Упаковка, хранение, транспортирование светильников должны соответствовать требованиям ГОСТ 23216.

Светильники транспортируются в заводской упаковке любым крытым видом транспорта. Во время погрузки, транспортировки и выгрузки светильников должны быть соблюдены условия защиты их от механических повреждений и непосредственного воздействия атмосферных осадков, нефтепродуктов или агрессивных сред.

Хранение светильников в упаковке допускается на стеллажах в закрытых сухих помещениях в условиях, исключающих воздействие нефтепродуктов и агрессивных сред, на расстоянии не менее одного метра от отопительных и нагревательных приборов.

Температура хранения от -50 до +60°С, при относительной влажности воздуха не более 85%.

Светильники не содержат токсичных материалов, а также комплектующих приносящих вред окружающей среде. Утилизацию светильников проводить обычным способом.

## 7. УКАЗАНИЕ МЕР БЕЗОПАСНОСТИ.

**Внимание!** Светильник ДБУ-36 RGB4 должен подключаться только к контроллеру "RGB-контроллер 2К ИМЛАЙТ". Подключение светильника к каким либо другим источникам тока **ЗАПРЕЩЕНО!** Работа светильника с контроллером подробно описана в руководстве на RGB-контроллер.

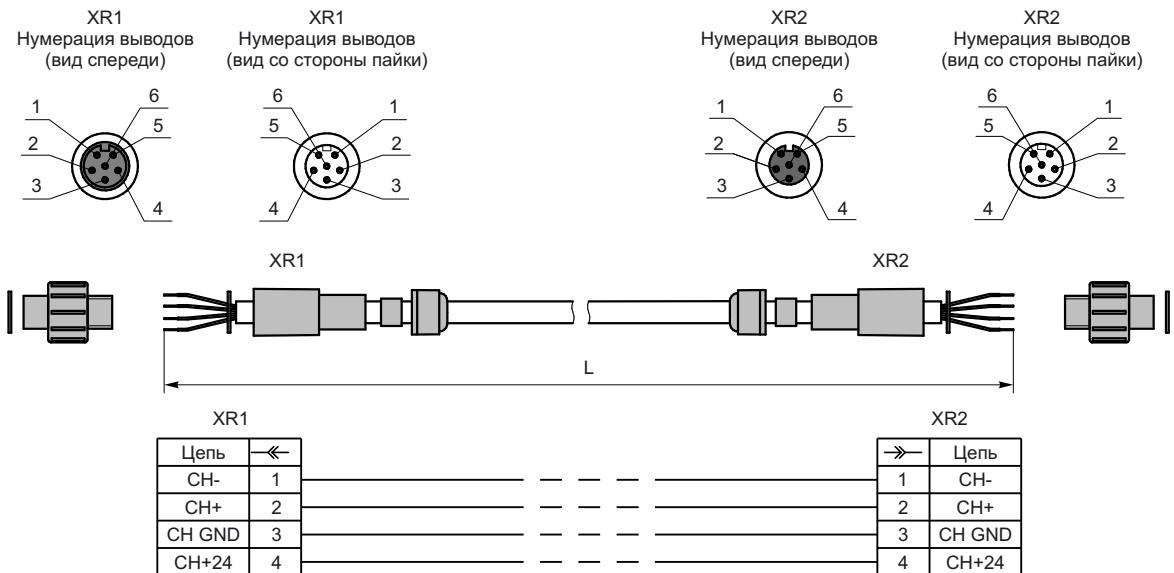
Все работы по установке, демонтажу, обслуживанию и ремонту светильника проводить только после отключения питания, отключения внешнего контроллера! **Запрещается** самостоятельно разбирать и ремонтировать светильник, это может нарушить его герметичность и лишить Вас гарантии! Ремонт светильника должен выполняться в специализированной мастерской квалифицированными специалистами.

Регулярно проверяйте электрические соединения и целостность электропроводки.

## 8. РУКОВОДСТВО ПО УСТАНОВКЕ СВЕТИЛЬНИКА И ОБСЛУЖИВАНИЮ.

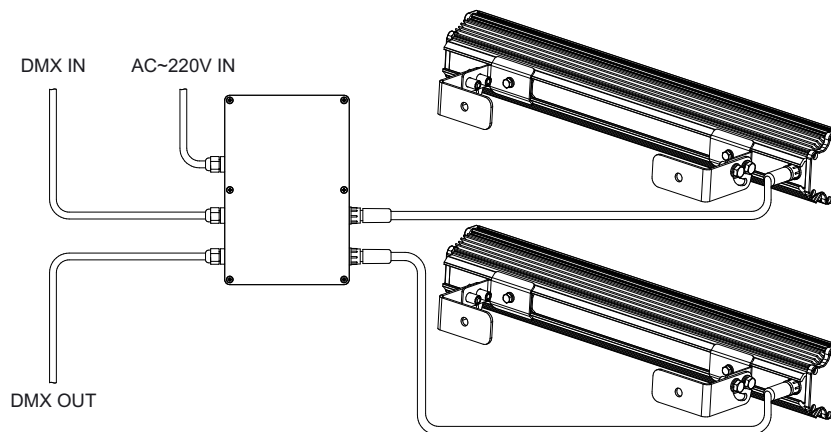
Светильники серии ДБУ устанавливаются на горизонтальных или вертикальных поверхностях с обязательным креплением по месту установки. Различные варианты дополнительных кронштейнов и рамок представлены в дополнительных аксессуарах и могут быть изготовлены под заказ для конкретного проекта. После установки светильника необходимо подключить его к RGB-контроллеру с помощью кабеля. Кабель в комплект поставки не входит. Длина кабеля определяется по месту установки и не должна превышать 5 м. Распайку герметичных разъёмов необходимо выполнить заранее.

Схема разделки кабеля и распайки разъёмов:



Для подключения светильника к контроллеру необходимо использовать 4-х жильный гибкий кабель в двойной изоляции с сечением жил 0,5-0,75 мм<sup>2</sup>, с диаметром наружной изоляции 5-6,5 мм. Для примера: можно использовать кабель ПВХ 4x0,75 или UL2464 4C 20AWG PVC Cable.

Подключение светильников к RGB контроллеру 2К:



Для правильного и безошибочного подключения светильников необходимо пользоваться руководством по эксплуатации прилагающемся к контроллеру.

Светильник является необслуживаемым в течение всего срока эксплуатации.

При загрязнении помыть светильник струёй воды без применения чистящих средств и абразивных материалов, питание светильника при этом должно быть отключено.

## 9. СВИДЕТЕЛЬСТВО О ПРИЁМКЕ.

Светильник «ДБУ-\_\_\_\_\_» соответствует техническим условиям ТУ 346616-001-52354345-11 и признан годным к эксплуатации.

## 10. ГАРАНТИЙНЫЕ ОБЯЗАТЕЛЬСТВА.

Срок гарантии - 24 месяц.

Изготовитель гарантирует соответствие изделия техническим характеристикам при соблюдении потребителем условий эксплуатации, режима хранения, режима транспортировки и монтажа.

Гарантийный срок эксплуатации исчисляется со дня продажи. По истечении гарантийного срока или нарушения условий эксплуатации ремонт производится за счёт потребителя. При отсутствии штампа торгующей организации срок гарантии исчисляется со дня выпуска изделия Производителем, указанным в настоящем Паспорте и Руководстве по эксплуатации.

Гарантия не распространяется на следующие случаи:

- наличие механических повреждений;
- отсутствие настоящего Паспорта и Руководства по эксплуатации;
- воздействие на светильник химически-активных веществ;
- воздействие на светильник абразивных средств и материалов
- проведение ремонта светильника Покупателем или третьими лицами, кроме авторизованных Производителем.
- нарушение условий хранения, транспортирования и эксплуатации светильника

Гарантийный ремонт производится только при наличии правильно и чётко заполненного гарантийного талона с указанием серийного номера изделия, даты продажи, чёткой печатью компании и подписью продавца и при предъявлении прибора с шильдиком соответствующего серийного номера.

Претензии по качеству товара принимаются по месту приобретения.

### ВНИМАНИЕ!

В связи с постоянными работами по совершенствованию, в конструкции прибора могут иметь место схематические и конструктивные изменения, не ухудшающие эксплуатационные качества изделия.

## 11. ИНФОРМАЦИЯ О ПЕРЕДАЧЕ ТОВАРА В СЕРВИСНЫЕ ЦЕНТРЫ.

Передача товара в сервисные центры компании «ИМЛАЙТ» осуществляется через официальных дилеров компании по месту приобретения товара. Кроме того Вы можете обратиться в ближайший авторизованный сервисный центр компании «ИМЛАЙТ» в вашем регионе.

## 12. ИНФОРМАЦИЯ О СЕРВИСНЫХ ЦЕНТРАХ КОМПАНИИ «ИМЛАЙТ».

### г. Киров:

Российская федерация, 610050, г. Киров, ул. Луганская, 57-Б.  
Телефон 8 (8332) 340-344 доб. 211, e-mail: service@show.kirov.ru

### г. Москва:

Российская федерация, 121170, г. Москва, Кутузовский проспект, д.36, стр.11, офис №1.  
Телефон 8 (495) 772-79-36, e-mail: service@msk.imlight.ru



## ПРОЖЕКТОРЫ НА СВЕТОДИОДАХ

### НОВЫЕ УСЛОВИЯ ГАРАНТИЙНЫХ ОБЯЗАТЕЛЬСТВ

Уважаемый покупатель!

Компания «ИМЛАЙТ» выражает благодарность за Ваш выбор и гарантирует высокое качество и безупречное функционирование данного изделия при соблюдении правил его эксплуатации.

### ГАРАНТИЙНЫЙ ТАЛОН № \_\_\_\_\_

Тип изделия:	
Модель:	
Серийный номер:	
<b>Сведения о продавце:</b>	
Место продажи:	
Адрес:	
Телефон:	
E-mail:	
Товар получил в исправном состоянии. С условиями гарантии ознакомлен и согласен.	Дата продажи:
Подпись покупателя:	М. П.

Российская федерация, Кировская область, 610050, г. Киров, ул. Луганская, 57-Б  
тел./факс: /8332/ 340-344 (многоканальный)  
отдел производства: light@show.kirov.ru  
отдел реализации: г. Киров - dealer@show.kirov.ru  
г. Москва - dealer@msk.ilight.ru



**ВНИМАНИЕ!** Гарантийный талон действителен только при наличии печати и подписи продавца!